

## Salamander Salamander 400mm, elektrisk, justerbar top. Öppna sidor

Produkt # \_\_\_\_\_

Modell # \_\_\_\_\_

Namn # \_\_\_\_\_

SIS # \_\_\_\_\_

AIA # \_\_\_\_\_



283013 (E0UUAEBOMCA)

Salamander 400mm,  
elektrisk, justerbar top.  
Öppna sidor

### Kort specifikation

#### Pos.

Salamander ultra rapid, infraröda element med extra snabb uppvärmningstid. Justerbar överdel som glider på skenor. Öppen på 3 sidor med ventilation i toppen. Inccoloy element som kan vinklas ner för enkel rengöring. Utdragbart galler som maten placeras på. Gallret är anpassat för GN 2/3.

### Huvudfunktioner

- Incoloy pansarvärmeelement.
- Tillagningsyta: 400 x 350 mm GN 2/3.
- Temperaturkontroll med energiregulator.
- Öppna på 3 sidor för enkel hantering.
- Värmeelementet kan vinklas ner för enkel rengöring.

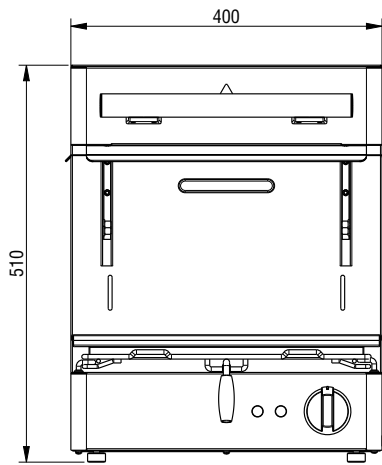
### Konstruktion

- AISI 304 stål
- Luftventiler längs övre sidan för värme och rök.
- Avtagbar droppbricka i rostfritt stål.
- Rörlig övre platta.
- Stålgaller i krom med säkerhetsstopp.
- Vägghmontering är möjlig med specialtillbehör.
- 4 gummifötter.

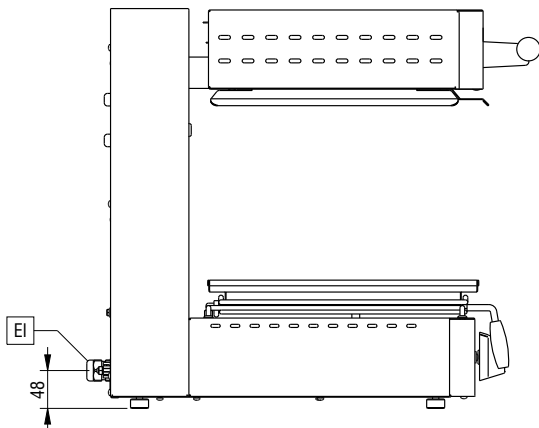
### Övriga Tillbehör

- Väggekonsoler för salamander PNC 283035   
med 3 öppna sidor

Front

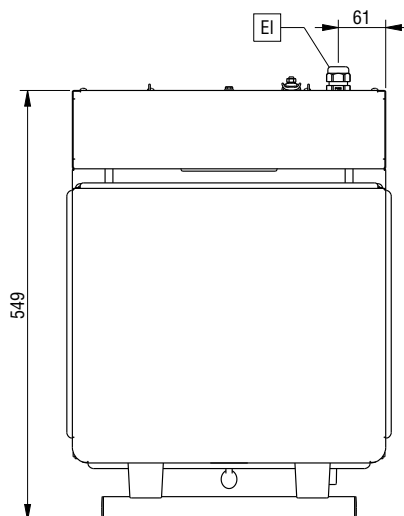


Sida



EI = Elektrisk anslutning

Topp



### Elektricitet

Spänning:	220-240 V/1 ph/50/60 Hz
Effekt, max:	2 kW

### Viktig information

Ytermått, bredd	400 mm
Ytermått, djup	549 mm
Ytermått, höjd	510 mm
Nettovikt:	35 kg
Höjjustering:	0/0 mm